

## Jégkészítő gép Vízhűtéses jégkocka készítő gép (félkocka), 237kg\_24h, 230kg tárolóedény

TERMÉK # \_\_\_\_\_

MODELL # \_\_\_\_\_

NÉV # \_\_\_\_\_

SIS # \_\_\_\_\_

AIA # \_\_\_\_\_

**730295 (IHD237M230SNP)**

Jégkocka készítő gép  
(félkocka), 237 kg/24h,  
moduláris, 230kg-os  
kapacitású jégtároló  
edénnyel szállítva,  
vízhűtéses

### Rövid leírás

#### Termék szám

Vízhűtéses jégkocka (fél kocka) készítő gép, moduláris, 230 kg kapacitású tárolóedénnyel. AISI 304 rozsdamentes acél külső, élelmiszeripari minőségű ABS belső jégtartály, réz elpárolgató. Teljesen automatikus működés és könnyű tisztíthatóság az automatikus tisztítórendszernek köszönhetően. Folyamatos és biztonságos jégkészítés, kristályos és higiénikusan tiszta jégkockák, amelyek gyorsan lehűtik az italokat. Könnyen tisztítható, szigetelt jégtároló edény. Rugalmas vízbetápcsővel, lefolyócsővel és kanállal szállítva. Környezetbarát R290 szénhidrogén gáz a hűtőközegben.

### Fő jellemzők

- A jégkészítési módszer garantálja a folyamatos és megbízható működést.
- Az egyszerű tisztíthatóságot egy automatikus rendszer garantálja: a tisztító kapcsoló aktiválja a víz keringtetését és öblítést; a ciklus végén csak újra kell kapcsolni, és elkezdődik a jég előállítás.
- A jégkockák gyorsan lehűtik a pohárba kitöltött italt.
- A vízfogyasztás és a termelékenység 15°C-os vízhőmérséklet és 21°C-os környezeti hőmérséklet mellett lett meghatározva.
- Teljesen automatikus működés.
- A jégtartály lekerekített belső sarkai biztosítják a könnyű tisztíthatóságot.
- Élelmiszeriparban használt ABS belső.
- Csak gravitációs leürítés.
- Tárolóedénnyel szállítva.
- A CE biztonsági előírásoknak megfelelő.

### Konstrukció

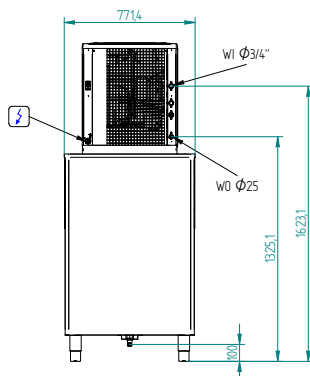
- A megbízhatóságot a felhasznált alapanyagok minősége (elülső, felső és oldalsó rész 304 AISI rozsdamentes acélból), valamint a kifinomult termék- és feldolgozási technológia garantálja.
- AISI 304 m. acél külső.
- Belső jégtárolók ABS-ből.
- Rugalmas vízbetáp és leürítőcsövekkel és kanállal szállítva.
- A csatlakozó szállított tartozék (schuko típus).
- A vertikális elpárolgatónak köszönhetően a készülék jelentős mennyiségű jeget készít rövid időn belül: a jégkockák egyenként esnek bele a tárolóedénybe, tökéletesen elkülönülve egymástól. Egyforma méretűek.
- Az inox fűvókák könnyen kivehetőek.
- Réz elpárolgató a nagyobb biztonság érdekében.
- Higiénikus műanyag szórókarok, amelyek szerszám nélkül eltávolíthatók.
- A fő alkatrészek könnyen elérhetőek, a szervizelés egyszerű.

### Fenntarthatóság

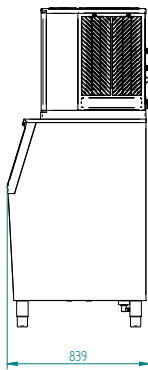
- R290 szénhidrogén hűtőközeggáz a minimális környezeti hatás érdekében (GWP=3) - CFC és HCFC mentes.
- Alacsonyabb energiafogyasztás, köszönhetően a teljesen szigetelt tárolóedénynek.

### Jóváhagyás

Hátulnézet



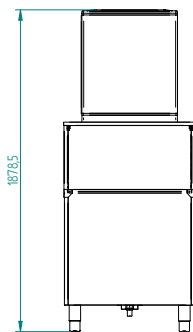
Oldalnézet



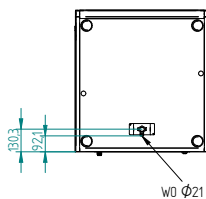
CWII = Bejövő hidegvíz  
 D = Leürítés  
 EI = Elektromos csatlakozás  
 WIC = Hűtővíz bemenet

WOC = Hűtővíz kimenet

Előlnézet



Egyéb



### Elektromos

Tápfeszültség: 220-240 V/1N ph/50 Hz  
 Felvett teljesítmény: 0.96 kW

### Kapacitás:

Edény kapacitás: 230 kg

### Technikai információ:

Külső méretek, szélesség: 762 mm  
 Külső méretek, mélység: 819 mm  
 Külső méretek, magasság: 1676 mm  
 Nettó súly: 85 kg  
 Termelékenységi: 237 kg/nap  
 Kocka típusa: Ice Cube 6 g

### Fenntarthatóság

Hűtőközeg típus: R290  
 Hűtőközeg súly: 130 g  
 Vízfogyasztás: 71.8 lt/hr